

ABB Turbolader
ABB Turbocharger

Betriebshandbuch Operation Manual

TPS 50

TPS 50 B
HT 410 784

ZTL 2401-CH

ABB Turbo Systems Ltd

ABB

Bild-Nr. / Illustration-No	Mod.
TPS 50 - 02.0-001	-

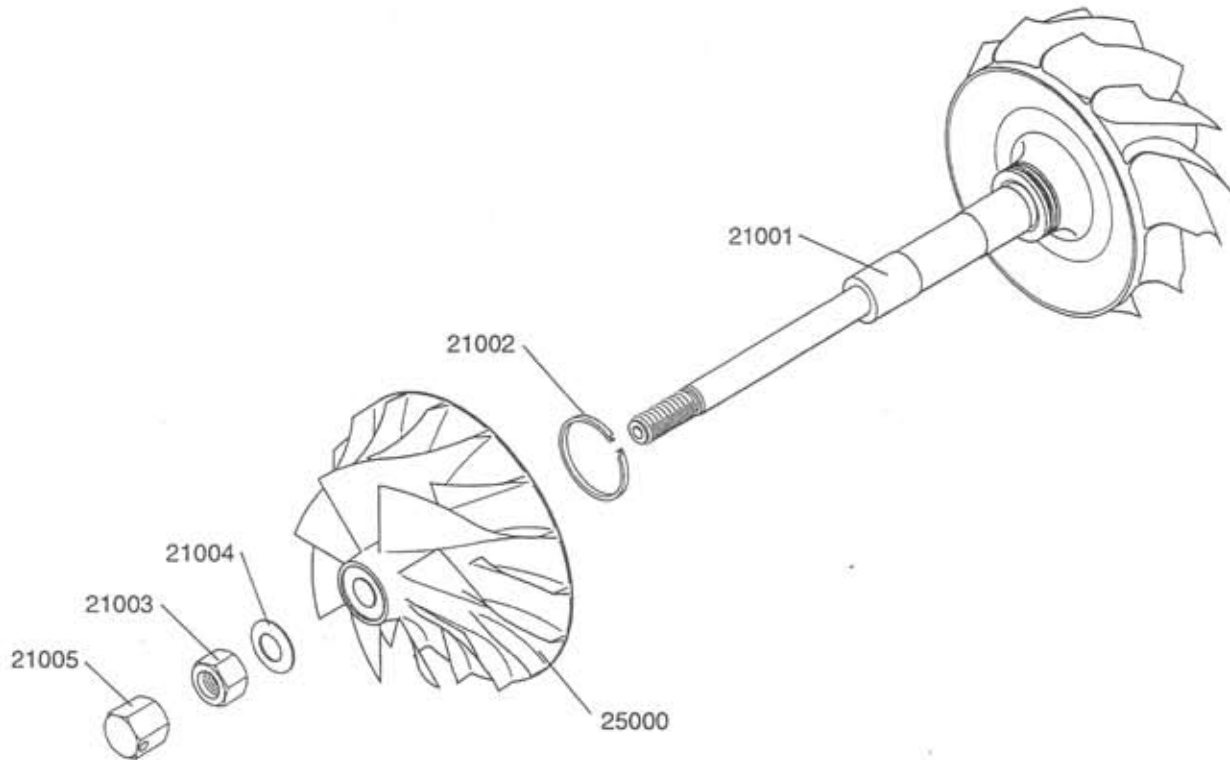


Bild-Nr. / Illustration-No	Mod.
TPS 50 - 02.1-001	-

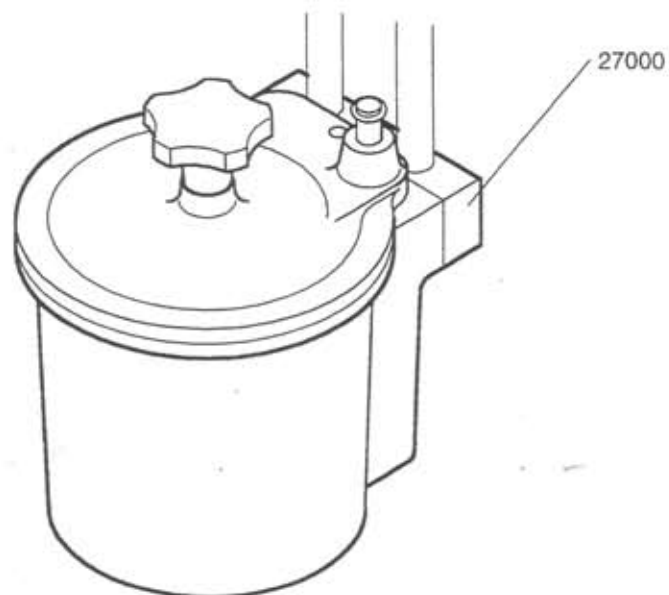
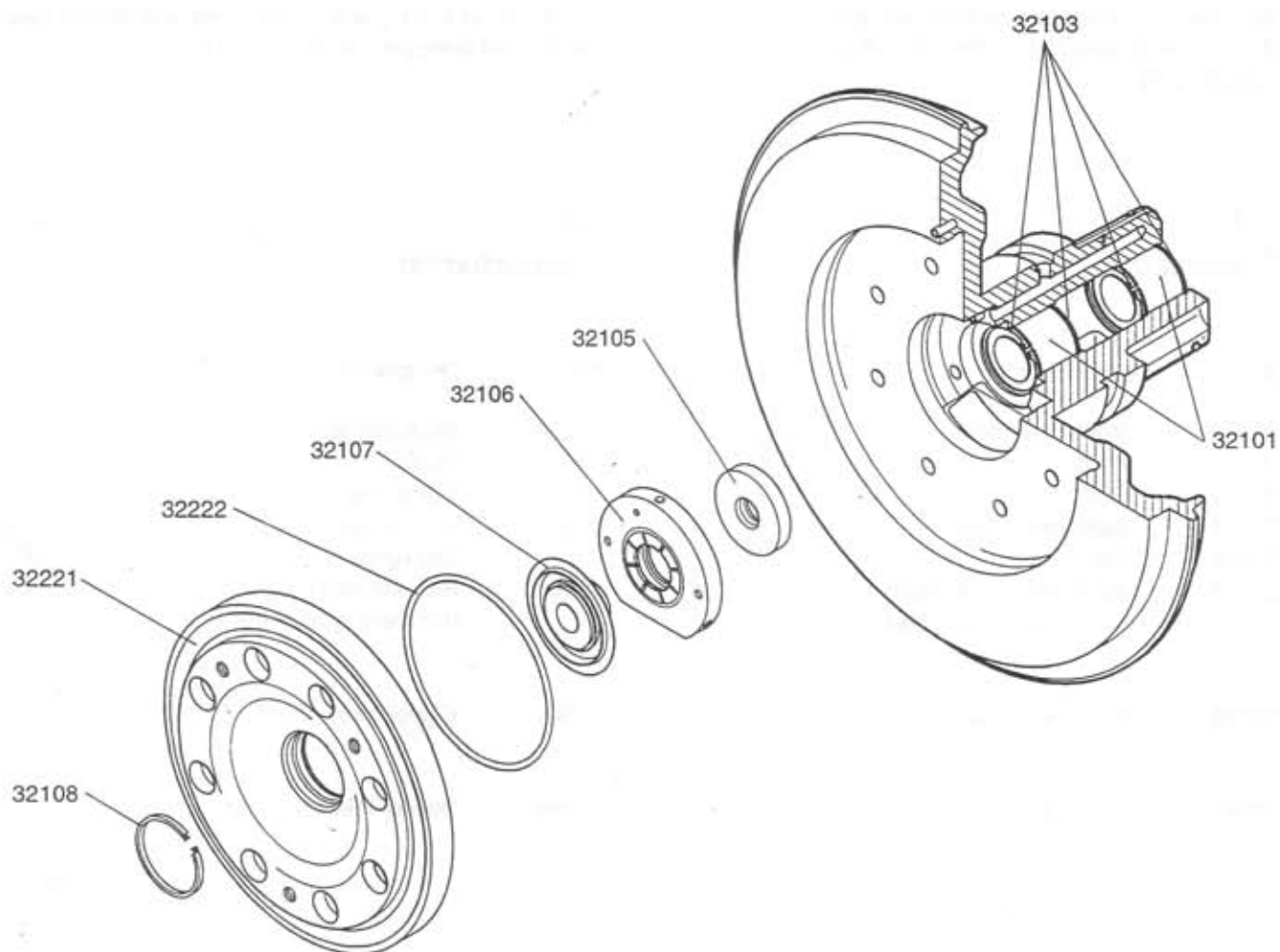


Bild-Nr. / Illustration-No	Mod.
TPS 50 - 03.0-001	-



2 Verzeichnis der Teilenummern

Die folgenden Teilenummern und Bezeichnungen sind bei irgendwelchen Mitteilungen oder Bestellungen zu verwenden (siehe Beispiele von Ersatzteil-Bestellungen unter Abschn. 1.1).

2.1 Turbolader

Teil-Nr.	Bezeichnung
21000	Welle komplett
21001	Welle
21002	Kolbenring
21003	Sicherungsmutter
21004	Tellerfeder
21005	6kt-Mutter mit Magnet (zur Drehzahlmessung)
25000	Verdichterrad
27000	Dosiergefäß

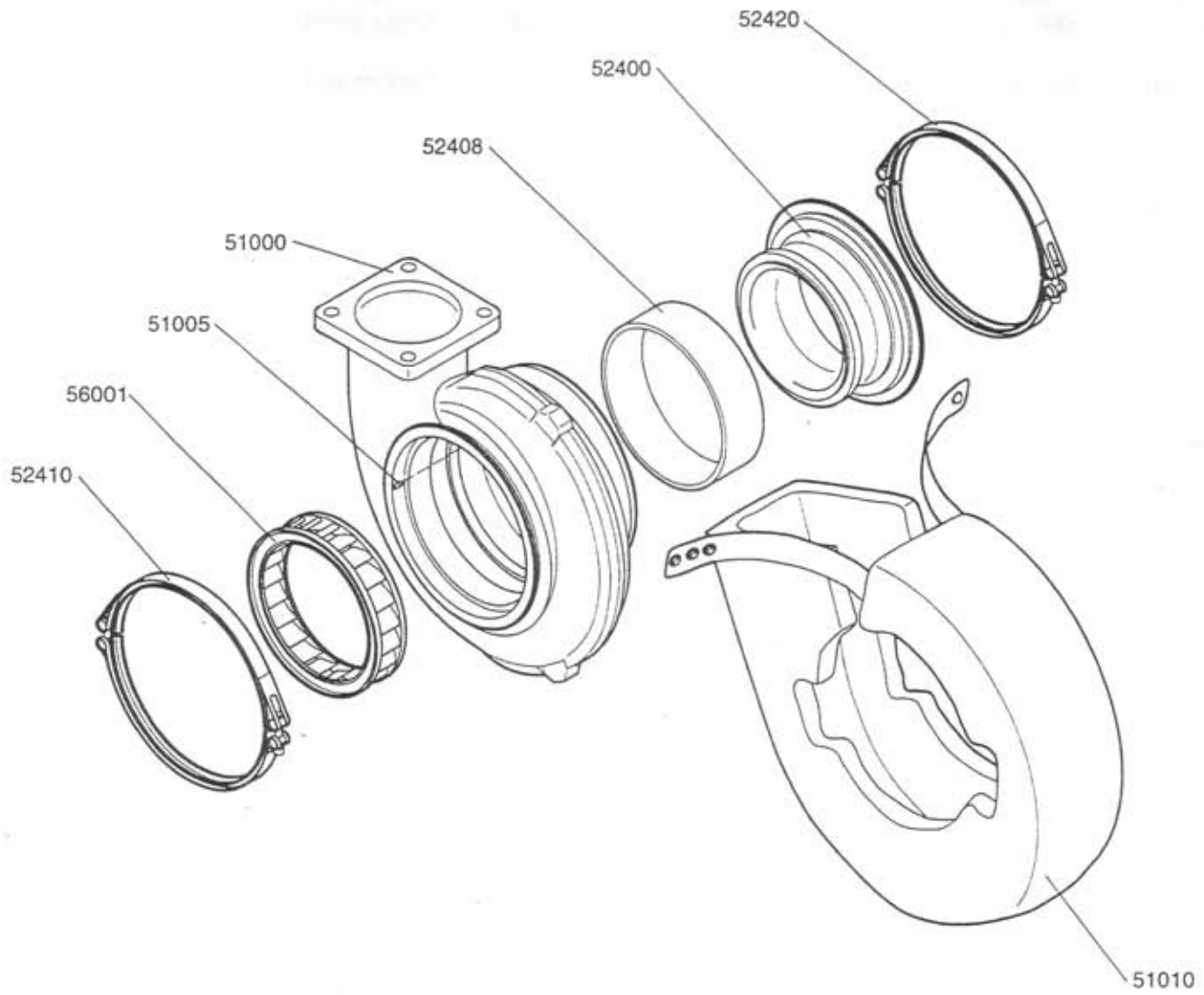
2 Directory of part numbers

The following part numbers and designations must be quoted in all correspondence or spare part orders (see example for spare parts order, sec. 1.1).

2.1 Turbocharger

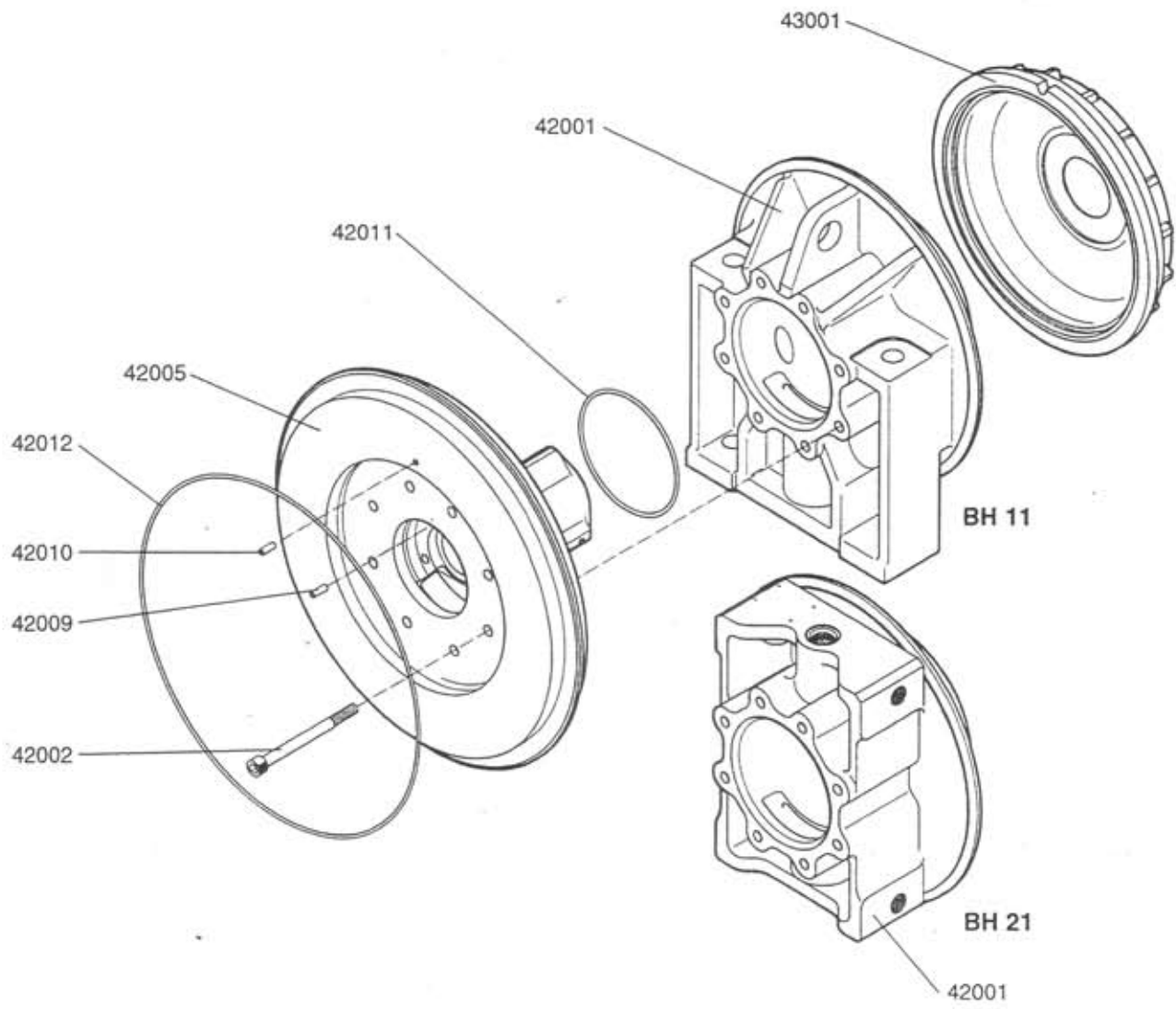
Part no.	Designation
21000	Shaft complet
21001	Shaft
21002	Piston ring
21003	Self locking nut
21004	Cup spring
21005	Hex.-nut with magnet (for speed measurement)
25000	Compressor wheel
27000	Dosing vessel

Bild-Nr. / Illustration-No	Mod.
TPS 50 - 05.0-001	-



Teil-Nr.	Bezeichnung	Part no.	Designation
42000	Lagergehäuse komplett	42000	Bearing casing complet
42001	Lagerschüssel	42001	Bearing bracket
42002	Zylinderschraube	42002	Socket screw
42005	Lagerflansch	42005	Bearing flange
42009	Schwerspannstift	42009	Roll pin
42010	Schwerspannstift	42010	Roll pin
42011	O-Ring	42011	O-ring gasket
42012	O-Ring	42012	O-ring gasket
43001	Zwischenwand	43001	Partition wall

Bild-Nr. / Illustration-No	Mod.
TPS 50 - 04.0-001	-



Anhang

Kap. / Chap. 7

Appendix

Teil-Nr.	Bezeichnung	Part no.	Designation
32100	Lagerteile komplett	32100	Bearing parts complet
32101	Gleitlagerbüchse	32101	Plain bearing bush
32103	Seeger-Sicherung	32103	Retaining ring
32105	Schubring	32105	Thrust ring
32106	Schublager	32106	Thrust bearing
32107	Lagerbüchse	32107	Bearing bush
32108	Kolbenring	32108	Piston ring
32221	Lagerdeckel	32221	Bearing cover
32222	O-Ring	32222	O-ring gasket